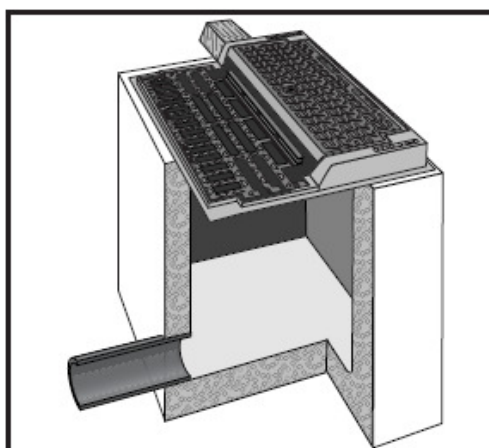
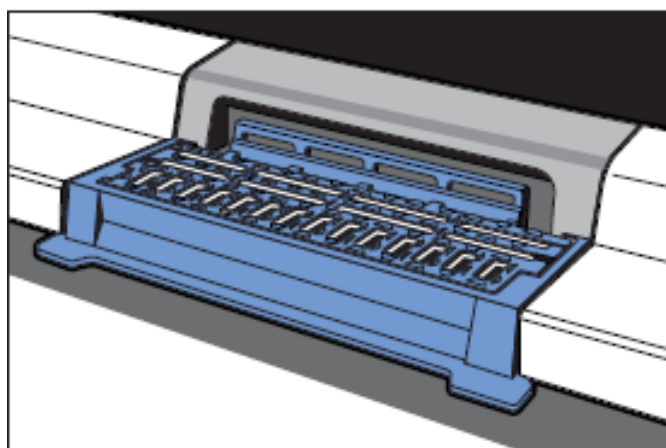


## ROBNA REŠETKA SELECTA

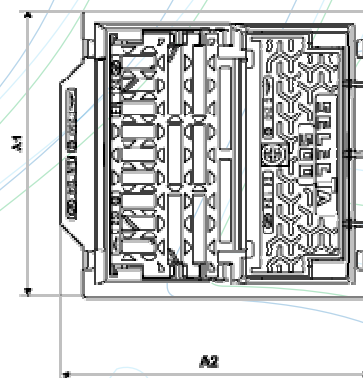
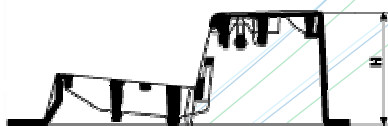
### PROFESIONALNA REŠITEV ZA ODVODNJAVANJE METEORNIH VOD



- ✚ Oblika rešetke preprečuje vstop večjim nečistočam v kanalizacijski sistem, ki bi posledično lahko privedle do zamašitve kanalizacijskega sistema,
- ✚ Pri vožnji vozil preko rešetke je njen dvig onemogočen z avtomatskim vzmetnim zaklepom,
- ✚ Nižji del rešetke je oblikovan tako, da so reže postavljene vzdolžno, kar omogoča maksimalno odtekanje meteorne vode. Izvedene simulacije so pokazale za 10 do 15% večje odtekanje, kot pri klasičnih ravnih ali konkavnih rešetkah,
- ✚ V ravnini pločnika je nameščen pokrov, ki je reliefno oblikovan, da preprečuje zdrse in je varen za invalidske vozičke, bergle, sprehajalne palice ali visoke pete,
- ✚ Na cestnem delu so reže na rešetki postavljene pravokotno na smer vožnje, da zagotavljajo varnost kolesarjem in ostalim vozilom,
- ✚ Na zgornjem delu rešetke so izbokline, ki omogočajo večji vtok meteorne vode in onemogočajo zamašitev rešetke z nečistočami.

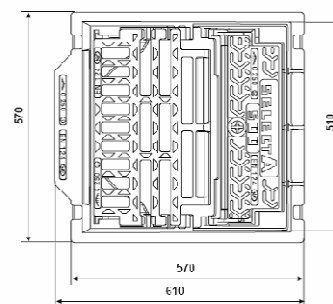
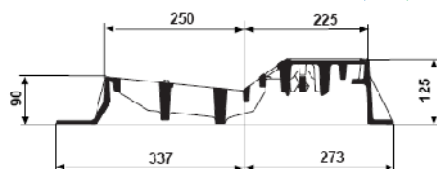


## SELECTA T PROFIL



Model	Profil	Masa (kg)	A1 x A2 (mm)	H / h (mm)	Odprtina (mm)	EQ/dm <sup>2</sup>
ECSE61TF	T	54,5	570 x 610	205 / 90	385	8,5

## SELECTA A PROFIL



Model	Profil	Masa (kg)	A1 x A2 (mm)	H / h (mm)	Odprtina (mm)	EQ/dm <sup>2</sup>
ECSE61SF	A	51	570 x 610	125 / 90	385	7,6

Robna rešetka, razred C 250 KN, EN 124

Duktilna litina ISO 1083

**Konstrukcija:** A ali T – profil z dvignjeno rešetko, zaklep/vzmet, kombinacija rešetke in pokrova s tečajem.

**Področja uporabe:**

*SELECTA 500 se vgrajuje kot robni izlivnik na cestiščih in parkiriščih.*

## SELECTA MAXI – robna rešetka razred C 250 kN

Robna rešetka, razred C 250 kN  
EN 124

Duktilna litina ISO 1083

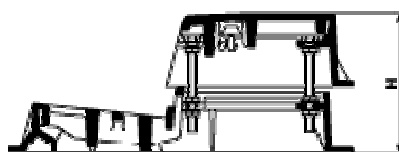
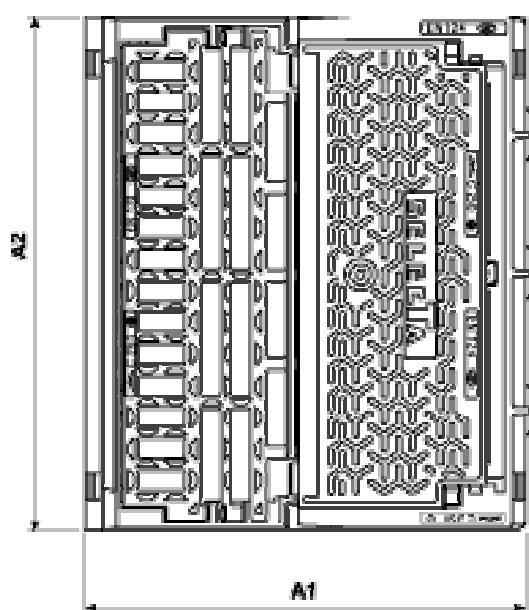
**Konstrukcija:** T – profil z dvignjeno rešetko, zaklep/vzmet, kombinacija rešetke in pokrova s tečajem



Model **SELECTA MAXI ECSE75UFX11**

Model	profil	masa	A1 x A2	H / h	Višina nastavitve	Odprtina	EQ dm <sup>2</sup> *
ECSE75UFX11	T	94	640 x 750	225 / 90	50	540 x 450	10,1 - 13

\* odvisno od višine nastavitve (v dm<sup>2</sup>)



### Področja uporabe:

*SELECTA MAXI se vgrajuje kot robni izlivnik na cestiščih in parkiriščih.*

## SELECTA MAXI – robna rešetka razred C 250 kN

Robna rešetka, razred C 250 kN

EN 124

Duktilna litina ISO 1083

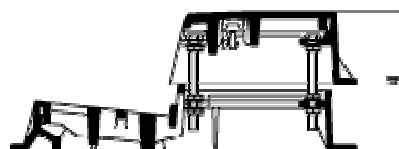
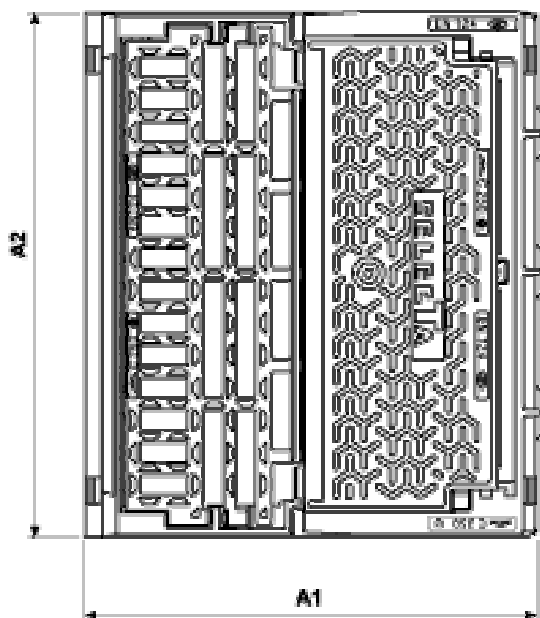
**Konstrukcija:** T – profil z ravno rešetko, zaklep/vzmet, kombinacija rešetke in pokrova s tečajem



Model **SELECTA MAXI ECSE75UFX16**

Model	profil	masa	A1 x A2	H / h	Višina nastavitve	Odprtina	EQ dm <sup>2</sup> *
ECSE75UFX16	T	90	640 x 750	225 / 90	50	540 x 450	11,6 – 14,5

\* odvisno od višine nastavitve (v dm<sup>2</sup>)



**Področja uporabe:**

*SELECTA MAXI se vgrajuje kot robni izlivnik na cestiščih in parkiriščih.*



## SELECTA MAXI – robna rešetka razred C 250 kN

Robna rešetka, razred C 250 kN

EN 124

Duktilna litina ISO 1083

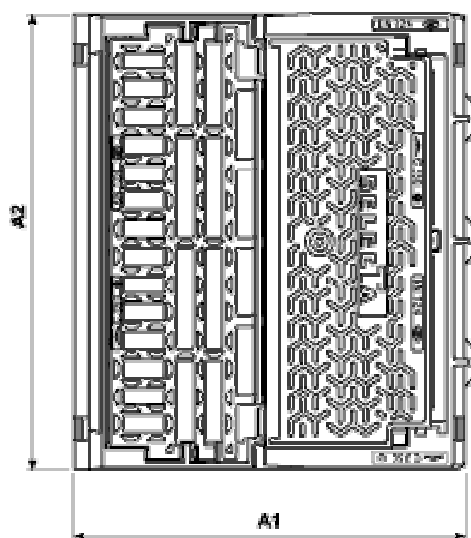
**Konstrukcija:** A – profil z dvignjeno rešetko, zaklep/vzmet, kombinacija rešetke in pokrova s tečajem



Model **SELECTA MAXI ECSE75SFX11**

Model	profil	masa	A1 x A2	H / h	Višina nastavitve	odprtina	EQ dm <sup>2</sup> *
ECSE75SFX11	A	86	640 x 750	155 / 90	20	540 x 450	9,4 – 10,7

\* odvisno od višine nastavitve (v dm<sup>2</sup>)



### Področja uporabe:

*SELECTA MAXI se vgrajuje kot robni izlivnik na cestiščih in parkiriščih.*

## SELECTA 500 – robna rešetka razred C 250 kN

Robna rešetka, razred C 250 kN

EN 124

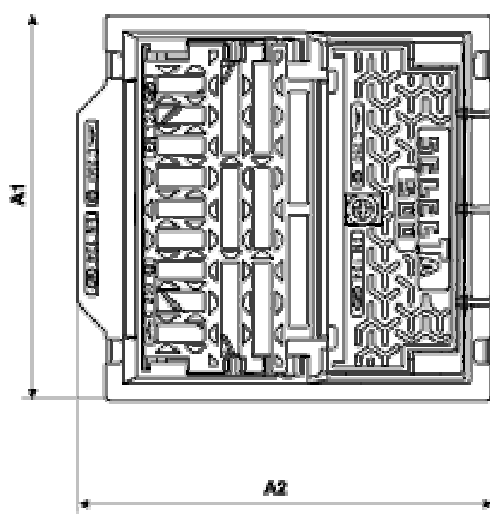
Duktilna litina ISO 1083

**Konstrukcija:** T – profil z dvignjeno rešetko, zaklep/vzmet, kombinacija rešetke in pokrova s tečajem



Model **SELECTA 500 ECSE61TF**

Model	profil	masa	A1 x A2	H / h	Odprtina	EQ dm <sup>2</sup>
ECSE61TF	T	54,5	570 x 610	205 / 90	385	8,5



### Področja uporabe:

*SELECTA 500 se vgraja kot robni izlivnik na cestiščih in parkiriščih.*

## SELECTA 500 – robna rešetka razred C 250 kN

Robna rešetka, razred C 250 kN

EN 124

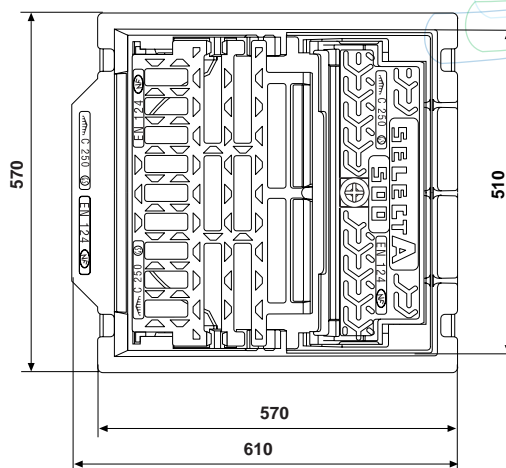
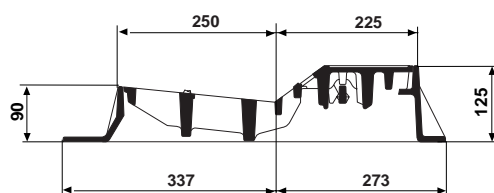
Duktilna litina ISO 1083

**Konstrukcija:** A – profil z dvignjeno rešetko, zaklep/vzmet, kombinacija rešetke in pokrova s tečajem



Model **SELECTA 500 ECSE61SF**

Model	Profil	Masa	A1 x A2	H / h	Odprtina	EQ dm <sup>2</sup>
ECSE61SF	A	51	570 x 610	125 / 90	385	7,6



### Področja uporabe:

*SELECTA 500 se vgrajuje kot robni izlivnik na cestiščih in parkiriščih.*

## SELECTA 500 – robna rešetka razred C 250 kN

Robna rešetka, razred C 250 kN

EN 124

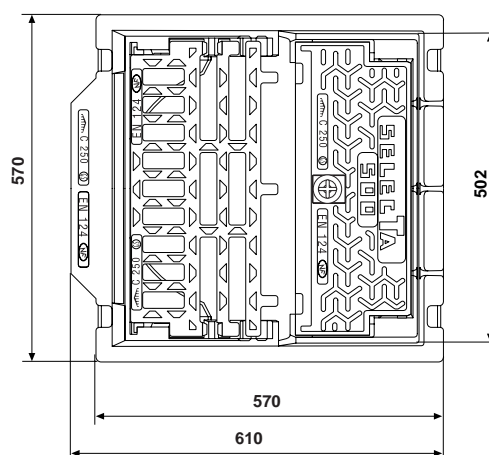
Duktilna litina ISO 1083

**Konstrukcija:** T – profil z ravno rešetko, zaklep/vzmet, kombinacija rešetke in pokrova s tečajem



Model **SELECTA 500 ECSE61UF**

Model	Profil	Masa	A1 x A2	H / h	Odprtina	EQ dm <sup>2</sup>
ECSE61UF	A	53	570 x 610	205 / 90	385	9,8



### Področja uporabe:

*SELECTA 500 se vgrajuje kot robni izlivnik na cestiščih in parkiriščih.*

## SELECTA – robna rešetka razred C 250 kN

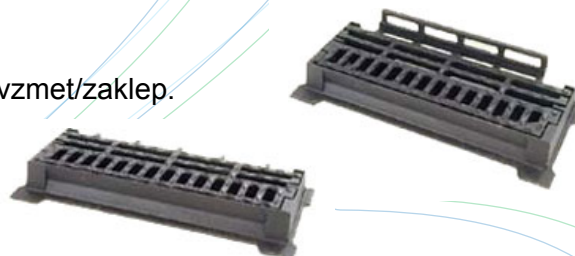
Robna rešetka, razred C 250 kN

EN 124

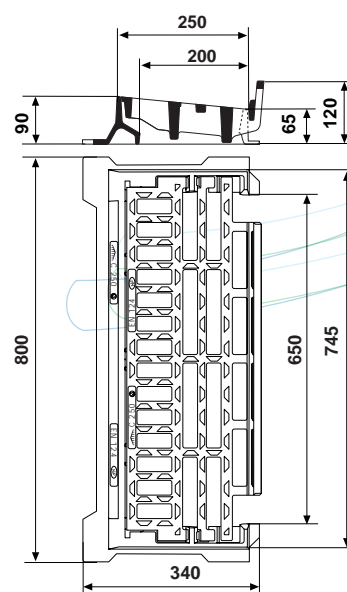
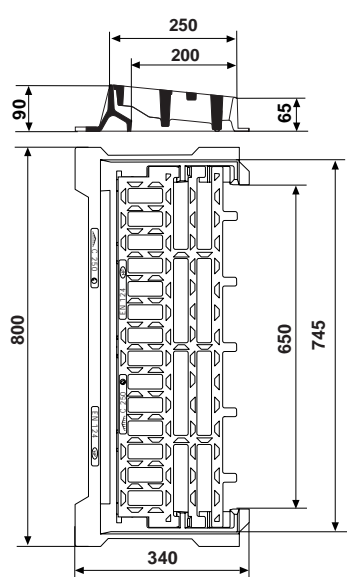
Duktilna litina ISO 1083

**Konstrukcija:** tečaj, ravna ali dvignjena rešetka, vzmet/zaklep.

Modeli: **SELECTA** robna rešetka



Model	Skupna masa	Overall HT	H / h	Odprtina	EQ dm <sup>2</sup>	Tip
ECSE80PF	33,8	800 x 340	90 / 68	660 x 205	9	Ravna rešetka
ECSE80UF	40	800 x 340	90 / 68	660 x 205	7	Dvignjena rešetka



### Področja uporabe:

*SELECTA* robna rešetka se vgrajuje kot robni izlivnik na cestiščih in parkiriščih.

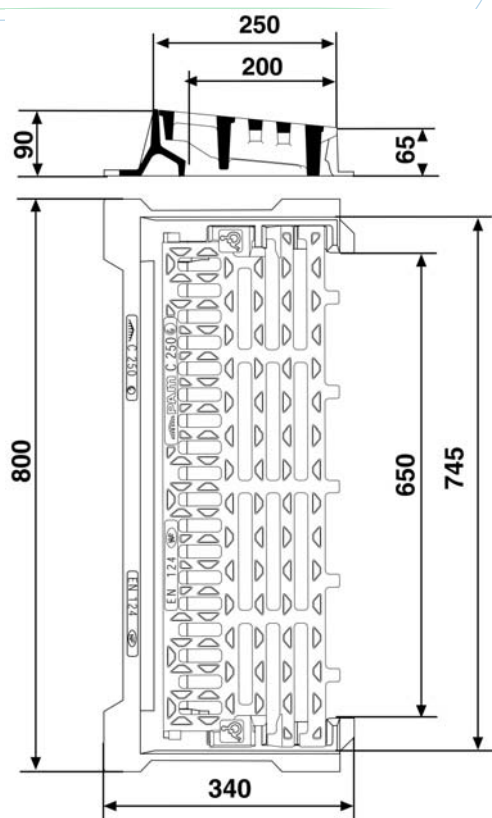
## SELECTA – robna rešetka za invalide razred C 250 kN

Robna rešetka, razred C 250 kN  
EN 124  
Duktilna litina ISO 1083  
Konstrukcija: tečaj, ravna rešetka, vzmet/zaklep

Model: **SELECTA** robna rešetka za invalide



Model	Skupna masa	Overall HT	H / h	Odprtina	EQ dm <sup>2</sup>	Tip
ECSE80PFX11	35	800 x 340	90 / 68	660 x 205	6,1	Ravna rešetka



### Področja uporabe:

*SELECTA robna rešetka se vgrajuje kot robni izlivnik na cestiščih in parkiriščih.*